

SŁUPY NOŚNE KAMER DO ZASTOSOWAŃ STADIONOWYCH

Słupy nośne produkcji **PAG Sp. z o.o.** są idealnym rozwiązaniem do zastosowań w systemach monitoringu stadionów, miast, obiektów użyteczności publicznej. Ich główne zalety to:

- Możliwość składania słupa w celu dokonania montażu, naprawy lub konserwacji kamery. Eliminuje to wszelkie niedogodności związane z pracami na wysokości oraz konieczność używania drabin lub podnośników przez ekipę serwisową.
- Możliwość transportu słupa w dwóch częściach – max długość pojedynczego elementu słupa wynosi 3m (dla słupa o wys. 5m).
- Montaż na standardowych fundamentach przewidzianych pod słupy.
- Zabezpieczenie dostępu dla osób niepowołanych przez zastosowanie śrub mocujących o nietypowym łbie.
- Dostępność wersji z wysięgnikiem do kamer obrotowych oraz z platformą pod montaż głowic obrotowych

Słup wyposażony jest w otwór rewizyjny przeznaczony do montażu urządzeń transmisyjnych i zasilających. Wymiary przestrzeni pod montaż urządzeń 600x110x110 (wys. x szer. x gł.) dla słupa SKS-0x. Powierzchnia zewnętrzna słupa może być ocynkowana (C) lub opcjonalnie malowana (M).

Słup standardowo jest wyposażony w płytę montażową (600x110) pod montaż urządzeń.

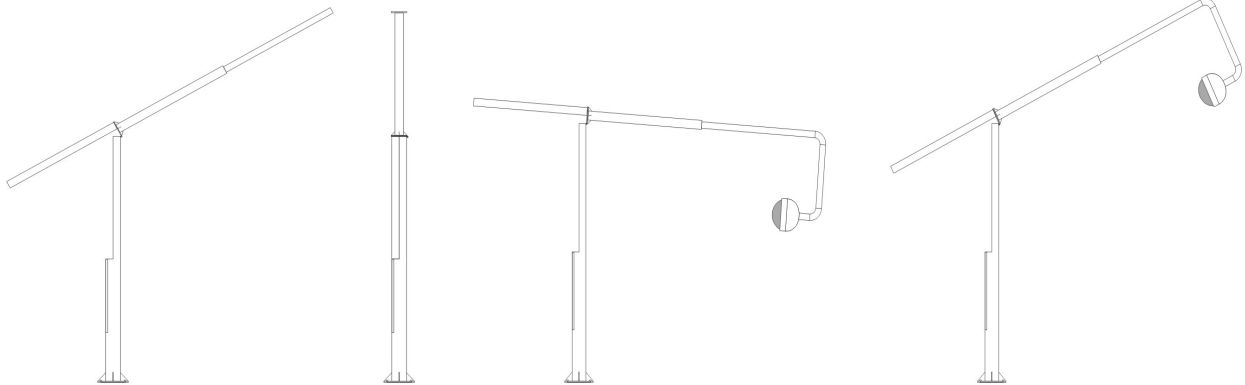
Słup może zostać dodatkowo wyposażony w płytę z zamontowanymi urządzeniami pozwalającymi zasilać typowe kamery oraz łączówki do przyłączenia kabli typu skrętka.

Standardowy fundament
o rozstawie śrub 200x200

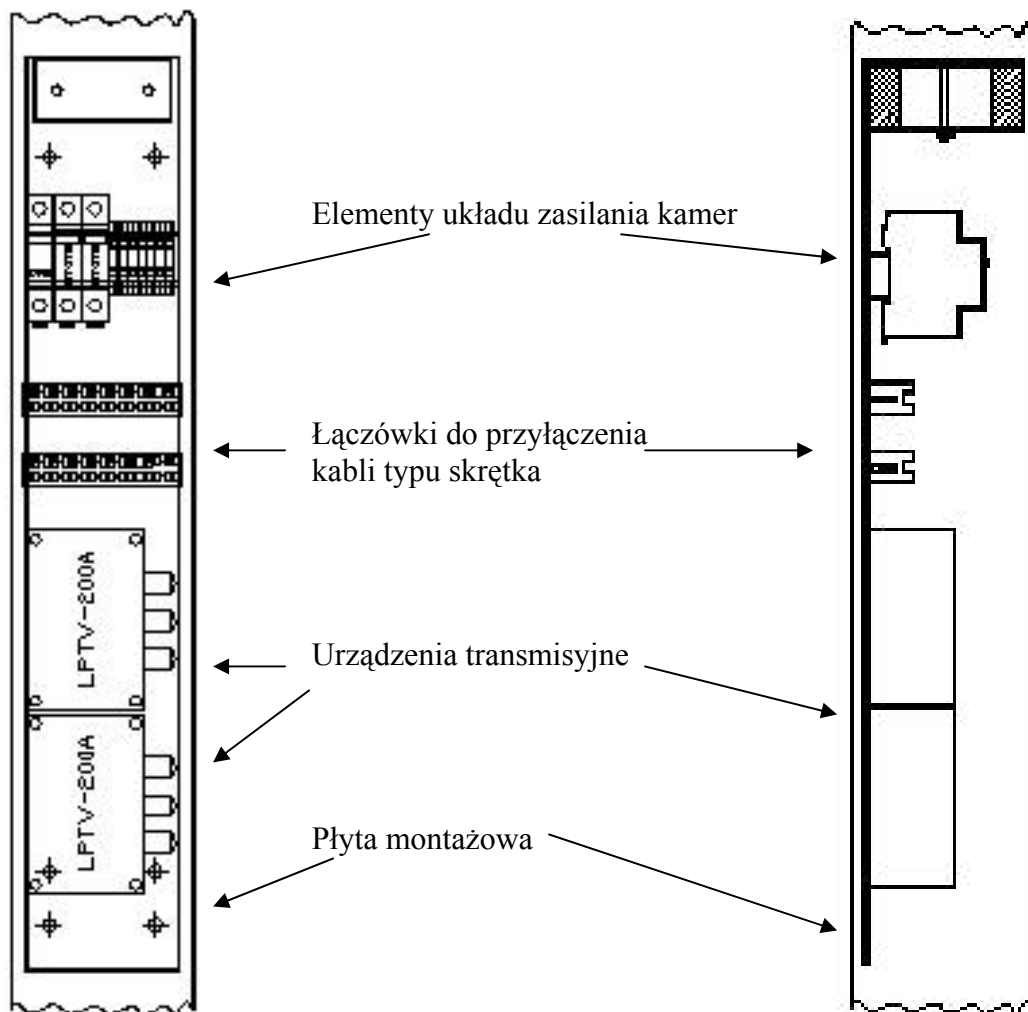
Wersje słupów:

a) bez wysięgnika

b) z wysięgnikiem ramieniowym przeznaczonym do montażu kamer obrotowych

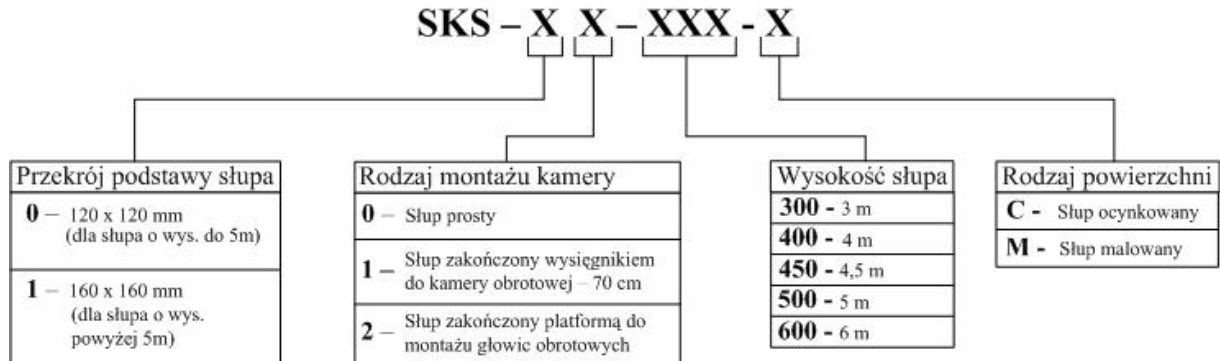


Słupy **SKS-1x** (160x160mm) opcjonalnie mogą zostać wyposażone w mechanizm ułatwiający składanie i rozkładanie słupa.



Rys. Przekrój podstawy słupa oraz przykładowe rozmieszczenie elementów zasilająco-transmisyjnych.

SPOSÓB ZAMAWIANIA



Producent:



PAG Sp. z o.o. w Bogdance
21-013 Puchaczów
tel. 0-81 748-02-00
www.pag.com.pl